

23.01.2024

**WÖSTMANN**<sup>®</sup>  
M A R K E N M Ö B E L

## TYPENLISTE



Siehe „Zertifikate“ unter Programminformation



GERNE SONDERANFERTIGUNGEN | 305 TAGE IM JAHR | SERVICE RUNDUM

In Ihren Verkaufszeiten bietet Ihnen unser Team jede Unterstützung.

Mo. – Fr. 8:00 bis 19:00 Uhr | Sa. 10:00 bis 17:00 Uhr  
+ 49 (0) 5241 5044-0 | [info@woestmann.info](mailto:info@woestmann.info)

# WM 2470

WM Wöstmann Markenmöbel GmbH & Co. KG | Kolbeplatz 10 | 33330 Gütersloh  
Bei Maßen und Preisen sind Irrtümer vorbehalten. Technische Änderungen vorbehalten.

# WM 2470

## INHALTSVERZEICHNIS

Programminformationen	2 – 3
Kombinationen	4 – 7
Lowboards	8 – 9
Hängeelemente, Wandbords	10 – 12
Paneelregale	13 – 14
Hängeelemente	15
Sideboards	16 – 17
Highboards	18
Zeilenschränke	19
Couchtische, Satztisch	20
Esstisch	21 – 23
Pendelleuchte	24
Stuhl	25
Schaltkreise	26
Sonderanfertigungen	27

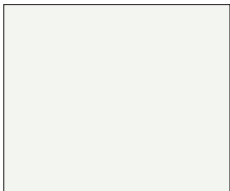
## AUS LIEBE ZUR NATUR

Als eine der führenden deutschen Möbelmarken und Teil dieser Gesellschaft stehen wir in der Verantwortung die Natur für kommende Generationen zu schützen. Dies bedeutet so zu handeln und zu wirtschaften, dass die Ressourcen auch zukünftig als Lebensgrundlage erhalten bleiben. Deshalb werden unsere Massivhölzer ausschließlich aus nachhaltiger Forstwirtschaft gewonnen.

Das bedeutet: Es darf maximal nur soviel Holz gefällt werden, wie nachwächst. Zudem muss ein richtiger Wechsel von jungen und alten Bäumen berücksichtigt werden, denn nur so halten wir unsere Wälder gesund und vital. Unsere Hölzer stammen ausschließlich aus nachhaltig bewirtschafteten Wäldern innerhalb Europas und Nordamerika und diese Forstwirtschaft unterliegt hohen Bewirtschaftungsstandards.

Das Entgegenwirken einer rücksichtslosen Ausbeutung dieser lebenswichtigen Ressource hat für Wöstmann Markenmöbel oberste Priorität. Eine nachhaltige Forstwirtschaft bildet die Basis unseres unternehmerischen Handelns.

## AUSFÜHRUNGEN



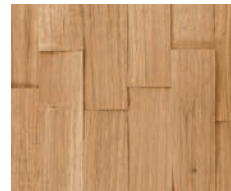
Lack weiß,  
für Korpus & Front



Lack graphitgrau,  
für Korpus & Front



Spaltholz massiv,  
optionaler Akzent  
für Vitrinenrückwände  
Verlauf waagerecht  
(Artikel 4230 und 4240)



Spaltholz massiv,  
serienmäßig als Akzent  
für Paneele und optional  
für Vitrinenrückwände  
Verlauf senkrecht



Wildeiche massiv,  
soft gebürstet  
für Couchtische  
und Satztisch



Pulverbeschichtung, carbonfarbig  
für Metallteile

Die Farben in dieser Übersicht sollen Ihnen einen ersten Eindruck Ihrer Möglichkeiten vermitteln, denn ein Bild kann natürlich niemals die Farbe eines echten Materials genau wiedergeben. Machen Sie sich daher immer ein Bild der echten Materialbeschaffenheit und erleben Sie hierzu gleich ihre angenehme Beschaffenheit. Schauen Sie einfach beim nächsten Händler in Ihrer Nähe und fragen Sie nach unseren dazugehörigen Mustern.

## DIE SICHERHEIT UND QUALITÄT EINER MARKE

- Die Sicherheit und Qualität einer Marke
- Massivholz der Handelsklasse 1A
- außergewöhnliche Materialstärken
- softe Bürstung der Massivholzoberfläche
- Spalholz-Rückwand-Akzente mit einer optionalen LED-Beleuchtung für ein natürliches Wohnambiente
- dauerhaft schützende und pflegeleichte Natur-Effekt-Lackoberfläche für Massivholz
- elegante und ergonomische Griffprofile
- gedämpfte und langlebige Beschlagstechnologie
- Schubkastenzargen aus Birke-Sperrholz, Schubkastenböden und Rückwände aus hochwertigem Holzwerkstoff
- Klarglas bei Vitrinentüren, Parsolglas grau bei Glas-Einlegeböden
- zeitgemäße Medienlösungen
- optionale LED-Beleuchtung mit Dimmfunktion
- Lichtquelle der Energieeffizienzklasse F
- passende/r Esstisch und Stühle aus unserem Speisen-Sortiment
- gerne Sonderanfertigungen auf Anfrage
- Furnplan als Planungsprogramm
- Made in Germany

## GESUNDES WOHNEN DURCH GESCHÜTZTE OBERFLÄCHEN

Zertifiziert durch das Label der Emissionsklasse A, finden Sie bei uns besonders emissionsarme Möbel. Als Oberflächenaufbau verwenden wir eine innovative Beschichtung die den besonderen, authentischen Charakter von Massivholz schützt und bewahrt. Die natürliche Rohholzostruktur und eine schöne Porenzeichnung bleiben hierbei erhalten. Von diesem Beschichtungsaufbau werden die Bedingungen der DIN 53160-1 und DIN 53160-2 hinsichtlich „Speichel- und Schweißechtheit“ voll erfüllt. Er ist frei von Formaldehyd und erfüllt, gemäß ÖNORM EN 71 Teil 3, den Sicherheitsstandard von Kinderspielzeug.



## LACK

Wir arbeiten mit umweltfreundlichen, wasserbasierten Mehrschichtlacken, welche der REACH-Norm entsprechen und dessen Beschichtungsaufbau gemäß den Bedingungen der DIN 53160-1 und DIN 53160-2 Norm hinsichtlich "Speichel- und Schweißechtheit" voll erfüllt werden.

## SPALTHOLZ-AKZENTE

Für den Akzent "Spalholz" verarbeiten wir nur erstklassiges Echtholz. Die massiven Hölzer werden gespalten und in Handarbeit erneut zu einer dreidimensionalen Holzoberfläche zusammengefügt. Sie erkennen dies daran, dass das Spalholz eine natürliche Struktur und starke Unregelmäßigkeiten aufweist. Gleichzeitig machen es die farblichen und fühlbaren Unterschiede so einzigartig. Alle Akzente verleihen den Möbelstücken eine außergewöhnliche Note und betonen die Natürlichkeit dieser Einzelmöbel-Kollektion.

## PULVERBESCHICHTUNG

Nach der Beschichtung mit Pulver werden die Metalle durch einen Einbrennofen gefahren. Durch die Erhitzung verschmelzen die Lackteilchen beim Einbrennvorgang zu einer homogenen Lackschicht. Dadurch weist die Oberfläche eine hohe Beständigkeit gegen mechanische Beanspruchung auf und mit einer hohen Witterungs- und Säurebeständigkeit besteht auch im Langzeitverhalten eine hohe Farbbeständigkeit. Ein weiterer wichtiger Aspekt ist die Umweltfreundlichkeit, da dieses Verfahren lösemittel- und emissionsfrei ist.

## RAUMKLIMA

Holz ist ein natürlicher Werkstoff, der ständig Feuchtigkeit, je nach Feuchtigkeitsgehalt der Raumluft, aufnimmt und wieder abgibt. Ein ideales Raumklima für Mensch und Möbel besteht bei 19 – 23 °C sowie bei 45 – 55 % Luftfeuchtigkeit. Damit sich nichts verzieht oder Risse entstehen, sollte massives Holz möglichst geringen Raumluftschwankungen ausgesetzt werden. Besonders bei Neubauten ist auf die richtige Luftfeuchtigkeit zu achten und diese ggf. durch entsprechende Lüftung zu senken.

## ZERTIFIKATE

Dieses Modell ist durch das Label „Möbel Made in Germany“ zertifiziert. Es kennzeichnet Möbel aus Deutschland die nach RAL-RG 0191 geprüft werden und nachweislich streng definierte Kriterien erfüllen. Mit dem Label „Made in Germany“ werden die Erfüllung hoher Erwartungen sichergestellt und Herkunftsort sowie das daran geknüpfte Qualitätsversprechen besiegelt.



Hinweis: Unsere Tische, Stühle und Bänke unterliegen nicht der „Made in Germany“-Zertifizierung nach RAL-RG 0191 und nicht der Zertifizierung „Goldenes M“. Sie sind dennoch an streng definierte Qualitätskriterien gebunden, welche wir vor Ort persönlich prüfen, um auch hier dem Qualitätsversprechen in gleicher Form gerecht zu werden.



Dieses Modell ist durch das Label „Goldenes M“ zertifiziert. Bei diesem Gütezeichen handelt es sich um eine Auszeichnung für geprüfte Möbel, die hinsichtlich Qualität, Sicherheit und Gesundheit/Umweltschutz strenge Kriterien erfüllen. Es dient den Verbrauchern als zuverlässige Orientierungshilfe beim Kauf neuer Möbel. Interessenten können sich sicher sein, dass ein Produkt mit diesem Zeichen auf Herz und Nieren von einem unabhängigen Institut überprüft wurde. (Quelle: DGM-Möbel)

## LED-BELEUCHTUNG

Durch die hohe Energieeffizienz unserer LED-Beleuchtung wird der Stromverbrauch und der CO<sub>2</sub>-Ausstoß enorm gesenkt. Zudem besticht die LED-Beleuchtung durch einen hohen Wirkungsgrad und eine außergewöhnlich lange Lebensdauer.

Bitte am Ende Ihrer Planung die Gesamtwattzahl ermitteln, den/die entsprechende(n) LED-Trafo(s) definieren und im Auftrag mitbestellen. Diesbezüglich sollte dem Auftrag unbedingt eine Planungsskizze hinzugefügt werden. Optional kann die Beleuchtung per Funkdimmer gesteuert werden. Hier bitte je Trafo einen Funkdimmer bestellen. (Lichtquellen: Energieeffizienzklasse F)

## MONTAGE- UND BELASTUNGSHINWEIS

Das von uns mitgelieferte Befestigungsmaterial ist ausschließlich für die Befestigung von Bauteilen an Beton und/oder festem Mauerwerk geeignet. Die Wandbeschaffenheit ist bei Auftragserfassung zu hinterfragen und spätestens vor der Montage unbedingt zu prüfen. Bei abweichender Beschaffenheit (z. B. Gipskarton oder Leichtbauwände) ist eine andere, der Belastung angemessene Befestigung, bauseits vorzunehmen.

- Max. Belastung von Holz- und Glas-E-Böden (bis 70 cm Breite) sowie Schubladen und Auszügen: 20 kg
- Max. Belastung von Holz- und Glas-E-Böden (ab 71 cm Breite) sowie Schubladen und Auszügen: 15 kg
- Max. Belastung von Paneelböden: 3 kg

## EINFACHE PLANUNG

Um Ihnen den Bestellvorgang so einfach wie möglich zu gestalten, haben wir unter jeder Type sämtliches Zubehör wie die LED-Beleuchtung, das Medienzubehör etc. aufgeführt.

## AUSLIEFERUNGSHINWEIS

Alle Elemente sind fest verleimt und komplett vormontiert – nicht zerlegbar! Falls Korpusse zerlegbar sein müssen, bitte Best.-Nr. Z069 angeben (Mehrpreis siehe Rückseite). Tische werden zerlegt ausgeliefert.

## SERVICE

Qualität – das heißt für uns auch Service in Perfektion. Darum müssen Sie nicht „von der Stange“ kaufen und evtl. faule Kompromisse eingehen. Besondere Maße – kein Problem. Wir finden immer eine Lösung, die Ihren Wünschen entspricht, denn Sonder- bzw. Einzelanfertigungen sind jederzeit möglich. Damit Sie sofort sehen, auf was Sie sich freuen können, entwickelt unser Skizzenservice gemeinsam mit Ihrem Einrichtungshaus den fertigen Plan Ihrer ganz persönlichen Zusammenstellung. Service ist unsere Spezialität – von Sonderanfertigungen über ständige Erreichbarkeit während der Öffnungszeiten im Handel bis zur perfekten Unterstützung bei der Planung.

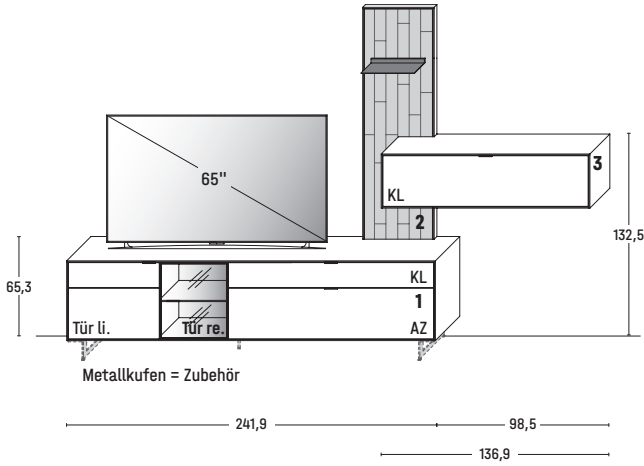
## IN IHREN VERKAUFSZEITEN BIETET IHNEN UNSER TEAM JEDE UNTERSTÜTZUNG

Mo. – Fr. 8:00 bis 19:00 Uhr | Sa. 10:00 bis 17:00 Uhr

Fon: + 49 (0) 5241 50 44 - 0

Skizzenservice: info@woestmann.info

KOMBI 0004 | SPIEGELSEITIG 0104



B 340,4 × H 206,4 / 217,4 × T 45,2 cm

GESAMTPREIS KOMBINATION

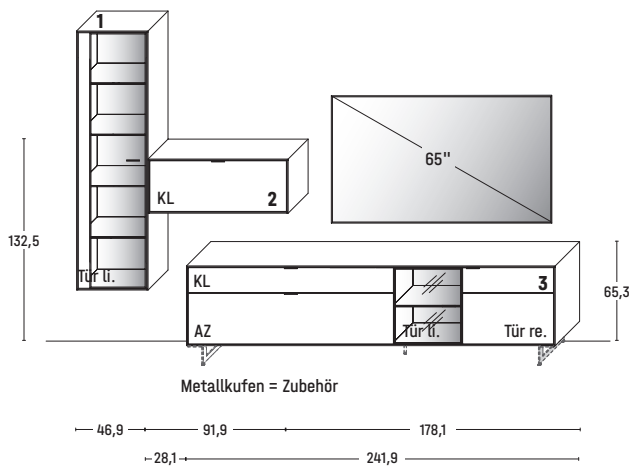
- ohne Zubehör -

1 Lowboard	Art.-Nr. 1443
2 Paneelregal	Art.-Nr. 8413
3 Hängeelement	Art.-Nr. 11335

ZUBEHÖREMPFEHLUNG

Metallkufen (+ H 11,0 cm) (f. 1443)	Art.-Nr. 144K
Spaltholz-Rückwand-Akzent, Verlauf senkrecht (f. 1443)	Art.-Nr. 144SG
LED-Rückwand-Beleuchtung 4,6 W (f. 1443)	Art.-Nr. 144B
LED-Paneel-Beleuchtung 13,2 W (f. 8413)	Art.-Nr. 841B
Trafo inkl. Schalter mit Stecker (max. 15 W) *	Art.-Nr. 8015
Trafo inkl. Schalter mit Stecker (max. 30 W) *	Art.-Nr. 8030
Funkdimmer anstatt Schalter *	Art.-Nr. 8212

KOMBI 0006 | SPIEGELSEITIG 0106



B 316,9 × H 205,5 / 216,5 × T 45,2 cm

GESAMTPREIS KOMBINATION

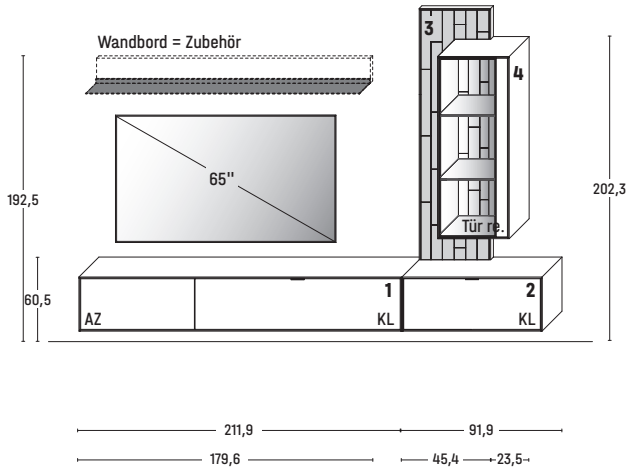
- ohne Zubehör -

1 Hängeelement	Art.-Nr. 15433
2 Hängeelement	Art.-Nr. 11935
3 Lowboard	Art.-Nr. 1444

ZUBEHÖREMPFEHLUNG

Metallkufen (+ H 11,0 cm) (f. 1444)	Art.-Nr. 144K
Spaltholz-Rückwand-Akzent, Verlauf senkrecht (f. 15433)	Art.-Nr. 543SG
LED-Rückwand-Beleuchtung 16,2 W (f. 15433)	Art.-Nr. 543B
Spaltholz-Rückwand-Akzent, Verlauf senkrecht (f. 1444)	Art.-Nr. 144SG
LED-Rückwand-Beleuchtung 4,6 W (f. 1444)	Art.-Nr. 144B
Trafo inkl. Schalter mit Stecker (max. 15 W) *	Art.-Nr. 8015
Trafo inkl. Schalter mit Stecker (max. 30 W) *	Art.-Nr. 8030
Funkdimmer anstatt Schalter *	Art.-Nr. 8212

KOMBI 0008 | SPIEGELSEITIG 0108



B 303,8 × H 225,3 × T 37,1 cm

GESAMTPREIS KOMBINATION

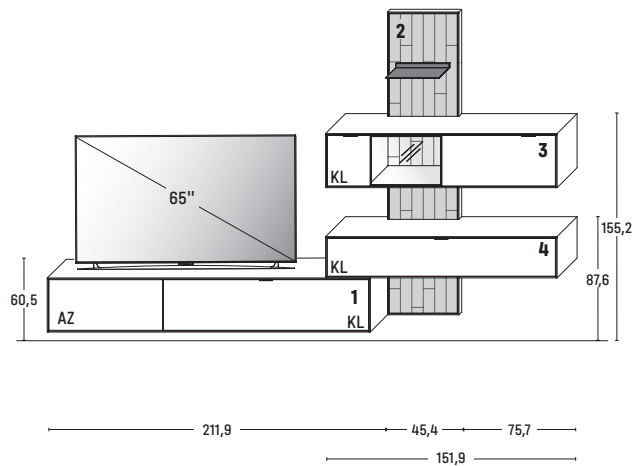
- ohne Zubehör -

1 Hängeelement	Art.-Nr. 11173
2 Hängeelement	Art.-Nr. 11935
3 Paneelregal	Art.-Nr. 8433
4 Hängeelement	Art.-Nr. 13404

ZUBEHÖREMPFEHLUNG

Wandbord	Art.-Nr. 8181
LED-Wandbord-Beleuchtung 7,7 W (f. 8181)	Art.-Nr. 818B
LED-Rückwand-Beleuchtung 5,6 W (f. 13404)	Art.-Nr. 343BH
LED-Paneel-Beleuchtung 10,3 W (f. 8433)	Art.-Nr. 843B
LED-Unterboden-Ambiente-Bel. 10,3 W (f. 11173)	Art.-Nr. 113BU
LED-Unterboden-Ambiente-Bel. 4,4 W (f. 11935)	Art.-Nr. 193BU
Trafo inkl. Schalter mit Stecker (max. 15 W) *	Art.-Nr. 8015
Trafo inkl. Schalter mit Stecker (max. 30 W) *	Art.-Nr. 8030
Trafo inkl. Schalter mit Stecker (max. 60 W) *	Art.-Nr. 8060
Funkdimmer anstatt Schalter* 30 W	Art.-Nr. 8212
Funkdimmer anstatt Schalter* 60 W	Art.-Nr. 8213
Kabelausräsung (f. 11173)	Art.-Nr. 6087F

KOMBI 0009 | SPIEGELSEITIG 0109



B 334,5 × H 223,6 × T 37,1 cm

GESAMTPREIS KOMBINATION

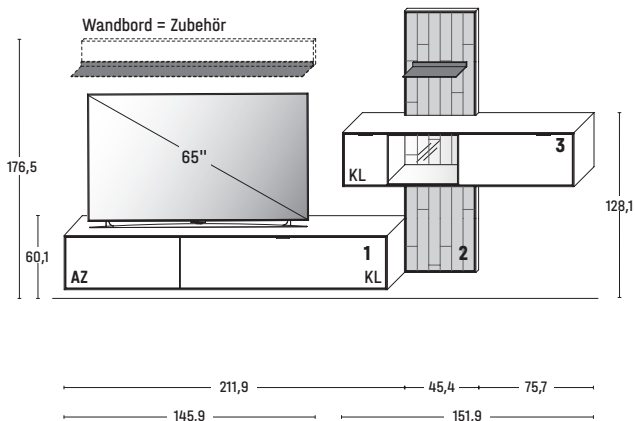
- ohne Zubehör -

1 Hängeelement	Art.-Nr. 11173
2 Paneelregal	Art.-Nr. 8450
3 Hängeelement	Art.-Nr. 11504
4 Hängeelement	Art.-Nr. 11535

ZUBEHÖREMPFEHLUNG

LED-Rückwand-Beleuchtung 3,0 W (f. 11504)	Art.-Nr. 154B
LED-Paneel-Beleuchtung 13,0 W (f. 8450)	Art.-Nr. 845B
LED-Unterboden-Ambiente-Bel. 10,3 W (f. 11173)	Art.-Nr. 113BU
Trafo inkl. Schalter mit Stecker (max. 15 W) *	Art.-Nr. 8015
Trafo inkl. Schalter mit Stecker (max. 30 W) *	Art.-Nr. 8030
Funkdimmer anstatt Schalter*	Art.-Nr. 8212
Kabelausräsung (f. 11173)	Art.-Nr. 6087F

KOMBI 0007 | SPIEGELSEITIG 0107



B 334,5 × H 196,5 × T 37,1 cm

GESAMTPREIS KOMBINATION

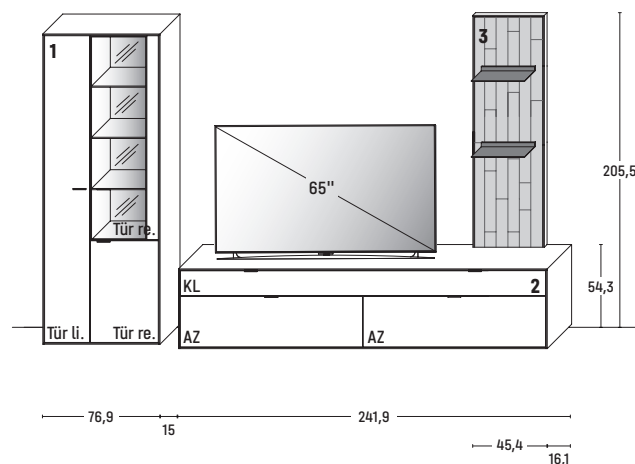
- ohne Zubehör -

1 Hängeelement	Art.-Nr. 11173
2 Paneelregal	Art.-Nr. 8460
3 Hängeelement	Art.-Nr. 11504

ZUBEHÖREMPFEHLUNG

Wandbord	Art.-Nr. 8146
LED-Wandbord-Beleuchtung 5,4 W (f. 8181)	Art.-Nr. 814B
LED-Rückwand-Beleuchtung 3,0 W (f. 11504)	Art.-Nr. 154B
LED-Paneel-Beleuchtung 13,8 W (f. 8460)	Art.-Nr. 846B
LED-Unterboden-Ambiente-Bel. 10,3 W (f. 11173)	Art.-Nr. 113BU
Trafo inkl. Schalter mit Stecker (max. 15 W) *	Art.-Nr. 8015
Trafo inkl. Schalter mit Stecker (max. 30 W) *	Art.-Nr. 8030
Trafo inkl. Schalter mit Stecker (max. 60 W) *	Art.-Nr. 8060
Funkdimmer anstatt Schalter* 30 W	Art.-Nr. 8212
Funkdimmer anstatt Schalter* 60 W	Art.-Nr. 8213
Kabelausräsung (f. 11173)	Art.-Nr. 6087F

KOMBI 0010 | SPIEGELSEITIG 0110



B 333,8 × H 205,5 × T 45,2 cm

GESAMTPREIS KOMBINATION

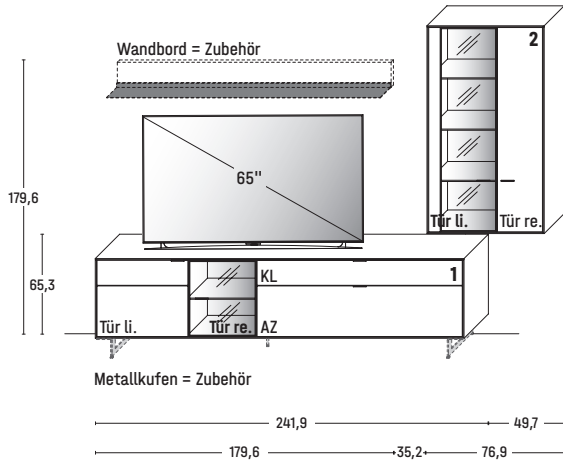
- ohne Zubehör -

1 Zeilenschrank	Art.-Nr. 6733
2 Lowboard	Art.-Nr. 1451
3 Paneelregal	Art.-Nr. 8420

ZUBEHÖREMPFEHLUNG

Spalholz-Rückwand-Akzent, Verlauf senkrecht (f. 6733)	Art.-Nr. 644SG
LED-Rückwand-Beleuchtung 13,2 W (f. 6733)	Art.-Nr. 644B
LED-Paneel-Beleuchtung 15,0 W (f. 8420)	Art.-Nr. 842B
Trafo inkl. Schalter mit Stecker (max. 15 W) *	Art.-Nr. 8015
Trafo inkl. Schalter mit Stecker (max. 30 W) *	Art.-Nr. 8030
Funkdimmer anstatt Schalter*	Art.-Nr. 8212

KOMBI 0011 | SPIEGELSEITIG 0111



B 291,6 × H 215,1 × T 45,2 cm

GESAMTPREIS KOMBINATION

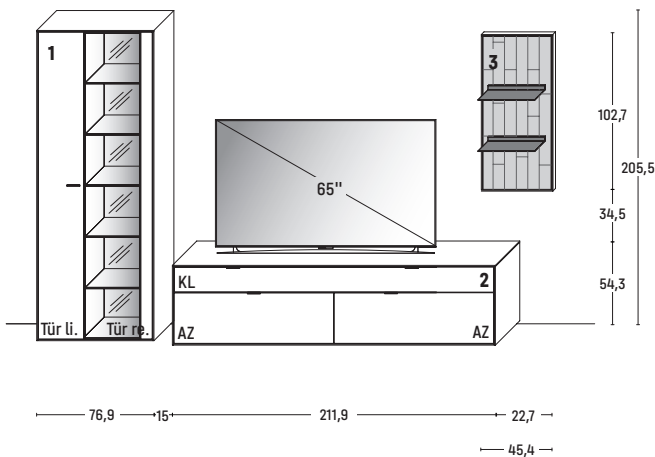
- ohne Zubehör -

1 Lowboard	Art.-Nr. 1443
2 Hängeelement	Art.-Nr. 14744

ZUBEHÖREMPFEHLUNG

Wandbord	Art.-Nr. 8181
LED-Wandbord-Beleuchtung 7,7 W	Art.-Nr. 818B
Metallkufen (+ H 11,0 cm) (f. 1443)	Art.-Nr. 144K
Spaltholz-Rückwand-Akzent, Verlauf senkrecht (f. 1443)	Art.-Nr. 144SG
Spaltholz-Rückwand-Akzent, Verlauf senkrecht (f. 14744)	Art.-Nr. 644SG
LED-Rückwand-Beleuchtung 4,6 W (f. 1443)	Art.-Nr. 144B
LED-Rückwand-Beleuchtung 13,2 W (f. 14744)	Art.-Nr. 644B
Trafo inkl. Schalter mit Stecker (max. 15 W) *	Art.-Nr. 8015
Trafo inkl. Schalter mit Stecker (max. 30 W) *	Art.-Nr. 8030
Funkdimmer anstatt Schalter *	Art.-Nr. 8212

KOMBI 0012 | SPIEGELSEITIG 0112



B 326,5 × H 205,5 × T 45,2 cm

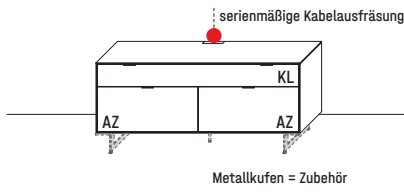
GESAMTPREIS KOMBINATION

- ohne Zubehör -

1 Zeilenschrank	Art.-Nr. 6743
2 Lowboard	Art.-Nr. 1151
3 Paneelregal	Art.-Nr. 8320

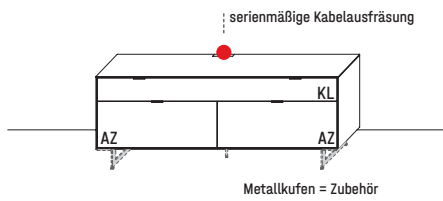
ZUBEHÖREMPFEHLUNG

Spaltholz-Rückwand-Akzent, Verlauf senkrecht (f. 6743)	Art.-Nr. 674SG
LED-Rückwand-Beleuchtung 19,8 W (f. 6743)	Art.-Nr. 674B
LED-Paneel-Beleuchtung 10,0 W (f. 8320)	Art.-Nr. 832B
Trafo inkl. Schalter mit Stecker (max. 15 W) *	Art.-Nr. 8015
Trafo inkl. Schalter mit Stecker (max. 30 W) *	Art.-Nr. 8030
Funkdimmer anstatt Schalter *	Art.-Nr. 8212



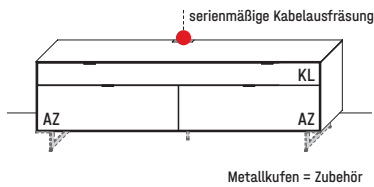
B 151,9 × H 54,3 × T 45,2 cm  
2 Fächer (je B 73,1 × H 14,9 × T 36,7 cm)

TYPE 1551		Lack
Metallkufen (+ H 11,0 cm)		Art.-Nr. 144K
IR-Repeater mit Aufsteller		Art.-Nr. 8301
Netzschalter	Schalter links	Art.-Nr. 8013
	Schalter rechts	Art.-Nr. 8014
Vollauszug für 2 Zargen		Art.-Nr. Z090



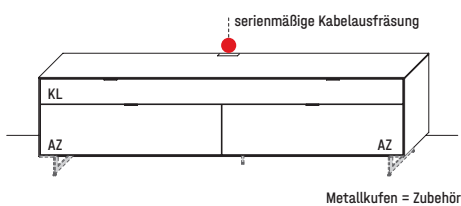
B 181,9 × H 54,3 × T 45,2 cm  
2 Fächer (je B 88,1 × H 14,9 × T 36,7 cm)

TYPE 1851		Lack
Metallkufen (+ H 11,0 cm)		Art.-Nr. 144K
IR-Repeater mit Aufsteller		Art.-Nr. 8301
Netzschalter	Schalter links	Art.-Nr. 8013
	Schalter rechts	Art.-Nr. 8014
Vollauszug für 2 Zargen		Art.-Nr. Z090



B 211,9 × H 54,3 × T 45,2 cm  
2 Fächer (je B 103,1 × H 14,9 × T 36,7 cm)

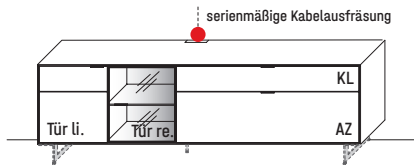
TYPE 1151		Lack
Metallkufen (+ H 11,0 cm)		Art.-Nr. 144K
IR-Repeater mit Aufsteller		Art.-Nr. 8301
Netzschalter	Schalter links	Art.-Nr. 8013
	Schalter rechts	Art.-Nr. 8014
Vollauszug für 2 Zargen		Art.-Nr. Z090



B 241,9 × H 54,3 × T 45,2 cm  
2 Fächer (je B 118,1 × H 14,9 × T 36,7 cm)

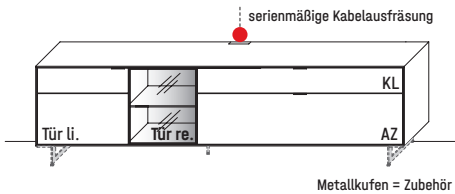
TYPE 1451		Lack
Metallkufen (+ H 11,0 cm)		Art.-Nr. 144K
IR-Repeater mit Aufsteller		Art.-Nr. 8301
Netzschalter	Schalter links	Art.-Nr. 8013
	Schalter rechts	Art.-Nr. 8014
Vollauszug für 2 Zargen		Art.-Nr. Z090





B 211,9 × H 54,3 × T 45,2 cm  
 1 Fach hinter Tür, 2 Fächer hinter Glastür, 1 Fach hinter Klappe  
 Maß hinter Klappe B 118,1 × H 14,9 × T 36,7 cm

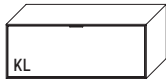
TYPE 1143 (Abbildung)		TYPE 1144 (spiegelseitig)	Lack
Metallkufen (+ H 11,0 cm)			Art.-Nr. 144K
Spaltholz-Rückwand-Akzent, Verlauf senkrecht			Art.-Nr. 144SG
LED-Rückwand-Beleuchtung 4,6 W			Art.-Nr. 144B
Trafo inkl. Schalter mit Stecker (max. 15 W) *			Art.-Nr. 8015
Funkdimmer anstatt Schalter *			Art.-Nr. 8212
Vollauszug für 1 Schubkasten, 1 Zarge			Art.-Nr. Z089
Einlegeboden, B 43,0 cm			Art.-Nr. 8457
IR-Repeater mit Aufsteller			Art.-Nr. 8301
Netzschalter	Schalter links		Art.-Nr. 8013
	Schalter rechts		Art.-Nr. 8014



B 241,9 × H 54,3 × T 45,2 cm  
 1 Fach hinter Tür, je 2 Fächer hinter Glastür und Klappe  
 Maße hinter Klappe je B 65,6 × H 14,9 × T 36,7 cm

TYPE 1443 (Abbildung)		TYPE 1444 (spiegelseitig)	Lack
Metallkufen (+ H 11,0 cm)			Art.-Nr. 144K
Spaltholz-Rückwand-Akzent, Verlauf senkrecht			Art.-Nr. 144SG
LED-Rückwand-Beleuchtung 4,6 W			Art.-Nr. 144B
Trafo inkl. Schalter mit Stecker (max. 15 W) *			Art.-Nr. 8015
Funkdimmer anstatt Schalter *			Art.-Nr. 8212
Vollauszug für 1 Schubkasten, 2 Zargen			Art.-Nr. Z090
Einlegeboden, B 58,0 cm			Art.-Nr. 8657
IR-Repeater mit Aufsteller			Art.-Nr. 8301
Netzschalter	Schalter links		Art.-Nr. 8013
	Schalter rechts		Art.-Nr. 8014

\* Bitte ausreichend Trafos und ggf. Funkdimmer mitbestellen. Je Trafo ist ein Funkdimmer erforderlich.



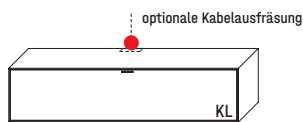
B 91,9 × H 35,5 × T 37,1 cm  
1 Fach

TYPE 11935	Lack
LED-Unterboden-Ambiente-Beleuchtung 4,4 W	Art.-Nr. 193BU
Trafo inkl. Schalter mit Stecker (max. 15 W) *	Art.-Nr. 8015
Funkdimmer anstatt Schalter *	Art.-Nr. 8212



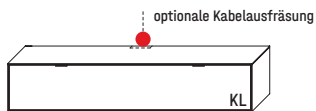
B 136,9 × H 35,5 × T 37,1 cm  
2 Fächer

TYPE 11335	Lack
LED-Unterboden-Ambiente-Beleuchtung 6,6 W	Art.-Nr. 133BU
Trafo inkl. Schalter mit Stecker (max. 15 W) *	Art.-Nr. 8015
Funkdimmer anstatt Schalter *	Art.-Nr. 8212



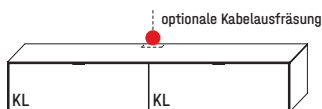
B 151,9 x H 35,5 x T 37,1 cm  
2 Fächer

TYPE 11531	Lack
LED-Unterboden-Ambiente-Beleuchtung 7,3 W	Art.-Nr. 153BU
Trafo inkl. Schalter mit Stecker (max. 15 W) *	Art.-Nr. 8015
Funkdimmer anstatt Schalter *	Art.-Nr. 8212
Kabelausräsung	Art.-Nr. 6087F
IR-Repeater mit Aufsteller	Art.-Nr. 8301



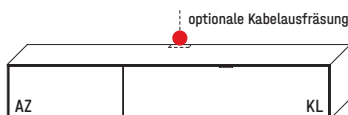
B 181,9 x H 35,5 x T 37,1 cm  
2 Fächer

TYPE 11830	Lack
LED-Unterboden-Ambiente-Beleuchtung 8,8 W	Art.-Nr. 183BU
Trafo inkl. Schalter mit Stecker (max. 15 W) *	Art.-Nr. 8015
Funkdimmer anstatt Schalter *	Art.-Nr. 8212
Kabelausräsung	Art.-Nr. 6087F
IR-Repeater mit Aufsteller	Art.-Nr. 8301



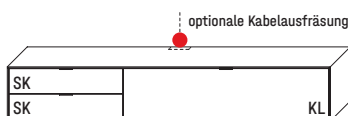
B 211,9 x H 35,5 x T 37,1 cm  
2 Fächer

TYPE 11132	Lack
LED-Unterboden-Ambiente-Beleuchtung 10,3 W	Art.-Nr. 113BU
Trafo inkl. Schalter mit Stecker (max. 15 W) *	Art.-Nr. 8015
Funkdimmer anstatt Schalter *	Art.-Nr. 8212
Kabelausräsung	Art.-Nr. 6087F
IR-Repeater mit Aufsteller	Art.-Nr. 8301



B 211,9 x H 35,5 x T 37,1 cm  
2 Fächer

TYPE 11173 (Abbildung) TYPE 11174 (spiegelseitig)	Lack
LED-Unterboden-Ambiente-Beleuchtung 10,3 W	Art.-Nr. 113BU
Trafo inkl. Schalter mit Stecker (max. 15 W) *	Art.-Nr. 8015
Funkdimmer anstatt Schalter *	Art.-Nr. 8212
Kabelausräsung	Art.-Nr. 6087F
IR-Repeater mit Aufsteller	Art.-Nr. 8301
Vollauszug für 1 Zarge	Art.-Nr. 2089



B 211,9 x H 35,5 x T 37,1 cm  
2 Fächer

TYPE 11163 (Abbildung) TYPE 11164 (spiegelseitig)	Lack
LED-Unterboden-Ambiente-Beleuchtung 10,3 W	Art.-Nr. 113BU
Trafo inkl. Schalter mit Stecker (max. 15 W) *	Art.-Nr. 8015
Funkdimmer anstatt Schalter *	Art.-Nr. 8212
Kabelausräsung	Art.-Nr. 6087F
IR-Repeater mit Aufsteller	Art.-Nr. 8301
Vollauszug für 2 Zargen	Art.-Nr. 2090

\* Bitte ausreichend Trafos und ggf. Funkdimmer mitbestellen. Je Trafo ist ein Funkdimmer erforderlich.

Ohne Spaltholz-Rückwand Akzent



B 151,9 × H 35,5 × T 37,1 cm  
3 Fächer

TYPE 11543 (Abbildung)	Lack
TYPE 11544 (spiegelseitig)	
LED-Unterboden-Ambiente-Beleuchtung 7,3 W	Art.-Nr. 153BU
LED-Rückwand-Beleuchtung 3,0 W	Art.-Nr. 154B
Trafo inkl. Schalter mit Stecker (max. 15 W)*	Art.-Nr. 8015
Funkdimmer anstatt Schalter*	Art.-Nr. 8212

Inklusive Spaltholz-Rückwand Akzent



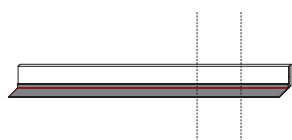
B 151,9 × H 35,5 × T 37,1 cm  
3 Fächer

TYPE 11503 (Abbildung)	Lack
TYPE 11504 (spiegelseitig)	
LED-Unterboden-Ambiente-Beleuchtung 7,3 W	Art.-Nr. 153BU
LED-Rückwand-Beleuchtung 3,0 W	Art.-Nr. 154B
Trafo inkl. Schalter mit Stecker (max. 15 W)*	Art.-Nr. 8015
Funkdimmer anstatt Schalter*	Art.-Nr. 8212



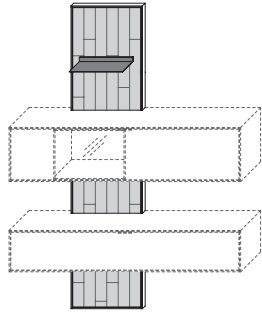
B 151,9 × H 27,1 × T 37,1 cm  
2 Fächer

TYPE 11535	Lack
LED-Unterboden-Ambiente-Beleuchtung 7,3 W	Art.-Nr. 153BU
Trafo inkl. Schalter mit Stecker (max. 15 W)*	Art.-Nr. 8015
Funkdimmer anstatt Schalter*	Art.-Nr. 8212



H 16,4 × T 24,3 cm (Stelltiefe 18,6 cm)

TYPE 8146	Lack
B 145,9 cm	
LED-Wandbord-Beleuchtung 5,4 W	Art.-Nr. 814B
Trafo inkl. Schalter mit Stecker (max. 15 W)*	Art.-Nr. 8015
Funkdimmer anstatt Schalter*	Art.-Nr. 8212
TYPE 8181	Lack
B 179,6 cm	
LED-Wandbord-Beleuchtung 7,7 W	Art.-Nr. 818B
Trafo inkl. Schalter mit Stecker (max. 15 W)*	Art.-Nr. 8015
Funkdimmer anstatt Schalter*	Art.-Nr. 8212
TYPE 8211	Lack
B 201,5 cm	
LED-Wandbord-Beleuchtung 8,2 W	Art.-Nr. 820B
Trafo inkl. Schalter mit Stecker (max. 15 W)*	Art.-Nr. 8015
Funkdimmer anstatt Schalter*	Art.-Nr. 8212



B 45,4 × H 198,6 × T 27,0 cm  
Stelltiefe 18,9 cm

**TYPE 8450**

LED-Paneel-Beleuchtung 13,0 W

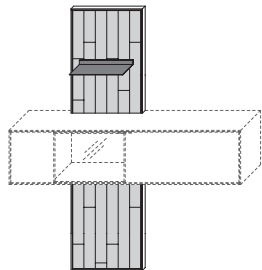
Art.-Nr. 845B

Trafo inkl. Schalter mit Stecker (max. 15 W) \*

Art.-Nr. 8015

Funkdimmer anstatt Schalter \*

Art.-Nr. 8212



B 45,4 × H 175,1 × T 27,0 cm  
Stelltiefe 18,9 cm

**TYPE 8460**

LED-Paneel-Beleuchtung 13,8 W

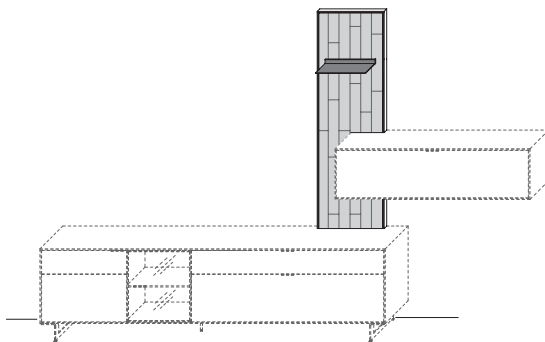
Art.-Nr. 846B

Trafo inkl. Schalter mit Stecker (max. 15 W) \*

Art.-Nr. 8015

Funkdimmer anstatt Schalter \*

Art.-Nr. 8212



B 45,4 × H 151,2 × T 27,0 cm  
Stelltiefe 18,9 cm

**TYPE 8413 (Abbildung)**

**TYPE 8414 (spiegelseitig)**

LED-Paneel-Beleuchtung 13,2 W

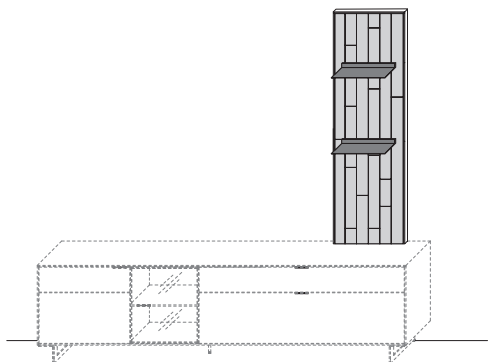
Art.-Nr. 841B

Trafo inkl. Schalter mit Stecker (max. 15 W) \*

Art.-Nr. 8015

Funkdimmer anstatt Schalter \*

Art.-Nr. 8212



B 45,4 × H 151,2 × T 27,0 cm  
Stelltiefe 18,9 cm

**TYPE 8420**

LED-Paneel-Beleuchtung 15,0 W

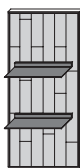
Art.-Nr. 842B

Trafo inkl. Schalter mit Stecker (max. 15 W) \*

Art.-Nr. 8015

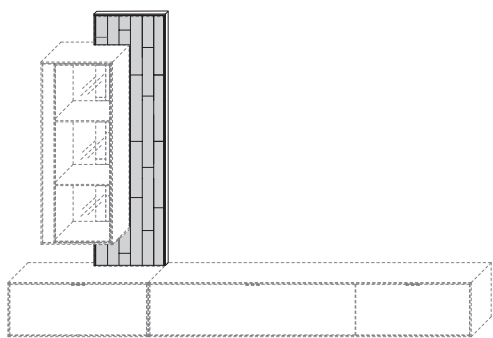
Funkdimmer anstatt Schalter \*

Art.-Nr. 8212



B 45,4 × H 102,7 × T 27 cm

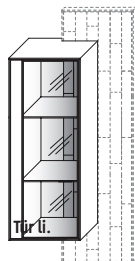
<b>TYPE 8320</b>	
LED-Paneel-Beleuchtung 10,0 W	Art.-Nr. 832B
Trafo inkl. Schalter mit Stecker (max. 15 W) *	Art.-Nr. 8015
Funkdimmer anstatt Schalter *	Art.-Nr. 8212



B 45,4 × H 164,9 × T 6,2 cm

<b>TYPE 8434 (Abbildung)</b>	
<b>TYPE 8433 (spiegelseitig)</b>	
LED-Paneel-Beleuchtung 10,3 W	Art.-Nr. 843B
Trafo inkl. Schalter mit Stecker (max. 15 W) *	Art.-Nr. 8015
Trafo inkl. Schalter mit Stecker (max. 30 W) *	Art.-Nr. 8030
Funkdimmer anstatt Schalter *	Art.-Nr. 8212

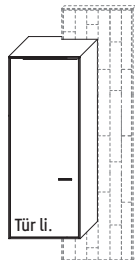
Passend zu Paneel 8433 / 8434  
Inklusive Spalholz-Rückwand-Akzent  
für Paneel-Kombination



B 46,9 × H 119,5 × T 37,1 cm  
2 Böden, 3 Fächer

<b>TYPE 13403 (Abbildung, Türanschlag links)</b>	
<b>TYPE 13404 (spiegelseitig, Türanschlag rechts)</b>	
<b>Lack</b>	
LED-Rückwand-Beleuchtung 5,6 W	Art.-Nr. 343BH
Trafo inkl. Schalter mit Stecker (max. 15 W) *	Art.-Nr. 8015
Trafo inkl. Schalter mit Stecker (max. 30 W) *	Art.-Nr. 8030
Funkdimmer anstatt Schalter *	Art.-Nr. 8212

Passend zu Paneel 8433 / 8434



B 46,9 × H 119,5 × T 37,1 cm  
2 Böden, 3 Fächer

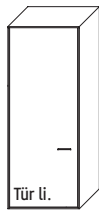
<b>TYPE 13453 (Abbildung, Türanschlag links)</b>	
<b>TYPE 13454 (spiegelseitig, Türanschlag rechts)</b>	
<b>Lack</b>	
Einlegeboden, B 43,0 cm	Art.-Nr. 8438

\* Bitte ausreichend Trafos und ggf. Funkdimmer mitbestellen. Je Trafo ist ein Funkdimmer erforderlich.



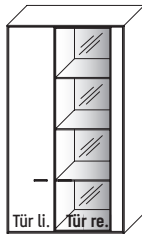
B 46,9 × H 119,5 × T 37,1 cm  
2 Böden, 3 Fächer

TYPE 13433 (Abbildung, Türanschlag links)	
TYPE 13434 (spiegelseitig, Türanschlag rechts)	<b>Lack</b>
Spaltholz-Rückwand-Akzent, Verlauf senkrecht	Art.-Nr. 343SG
LED-Rückwand-Beleuchtung 11,2 W	Art.-Nr. 343B
Trafo inkl. Schalter mit Stecker (max. 15 W)*	Art.-Nr. 8015
Funkdimmer anstatt Schalter*	Art.-Nr. 8212



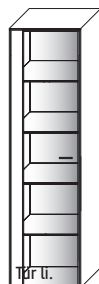
B 46,9 × H 119,5 × T 37,1 cm  
2 Böden, 3 Fächer

TYPE 13453 (Abbildung, Türanschlag links)	
TYPE 13454 (spiegelseitig, Türanschlag rechts)	<b>Lack</b>
Einlegeboden, B 43,0 cm	Art.-Nr. 8438



B 76,9 × H 136,3 × T 37,1 cm  
6 Böden, 8 Fächer

TYPE 14743 (Abbildung)	
TYPE 14744 (spiegelseitig)	<b>Lack</b>
Spaltholz-Rückwand-Akzent, Verlauf senkrecht	Art.-Nr. 644SG
LED-Rückwand-Beleuchtung 13,2 W	Art.-Nr. 644B
Trafo inkl. Schalter mit Stecker (max. 15 W)*	Art.-Nr. 8015
Funkdimmer anstatt Schalter*	Art.-Nr. 8212
Einlegeboden, B 28,0 cm	Art.-Nr. 8338



B 46,9 × H 169,9 × T 37,1 cm  
4 Böden, 5 Fächer

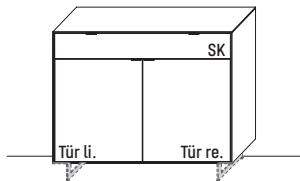
TYPE 15433 (Türanschlag links)	
TYPE 15434 (Türanschlag rechts)	<b>Lack</b>
Spaltholz-Rückwand-Akzent, Verlauf senkrecht	Art.-Nr. 543SG
LED-Rückwand-Beleuchtung 16,2 W	Art.-Nr. 543B
Trafo inkl. Schalter mit Stecker (max. 30 W)*	Art.-Nr. 8030
Funkdimmer anstatt Schalter*	Art.-Nr. 8212



B 46,9 × H 169,9 × T 37,1 cm  
4 Böden, 5 Fächer

TYPE 15453 (Türanschlag links)	
TYPE 15454 (Türanschlag rechts)	<b>Lack</b>
Einlegeboden, B 43,0 cm	Art.-Nr. 8438

\* Bitte ausreichend Trafos und ggf. Funkdimmer mitbestellen. Je Trafo ist ein Funkdimmer erforderlich.



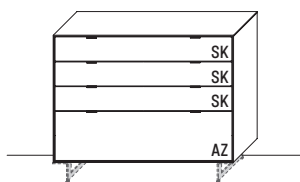
Metallkufen = Zubehör

B 121,9 × H 87,9 × T 45,2 cm  
1 Boden, 2 Fächer

**TYPE 2260**

**Lack**

Metallkufen (+ H 11,0 cm)	Art.-Nr. 226K
Vollauszug für 1 Zarge	Art.-Nr. Z089
Besteckensatz für Schubkasten (B 114,0 cm)	Art.-Nr. 8121
Einlegeboden, B 118,0 cm	Art.-Nr. 8248



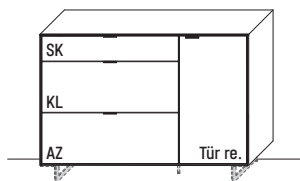
Metallkufen = Zubehör

B 121,9 × H 87,9 × T 45,2 cm

**TYPE 2262**

**Lack**

Metallkufen (+ H 11,0 cm)	Art.-Nr. 226K
Vollauszug für 4 Zargen	Art.-Nr. Z092
Besteckensatz für Schubkasten (B 114,0 cm)	Art.-Nr. 8121



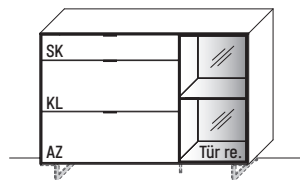
Metallkufen = Zubehör

B 136,9 × H 87,9 × T 45,2 cm  
1 Boden, 3 Fächer

**TYPE 2353 (Abbildung)  
TYPE 2354 (spiegelseitig)**

**Lack**

Metallkufen (+ H 11,0 cm)	Art.-Nr. 254K
Vollauszug für 2 Zargen	Art.-Nr. Z090
Besteckensatz B 84,0 cm	Art.-Nr. 8091
Einlegeboden, B 43,0 cm	Art.-Nr. 8448



Metallkufen = Zubehör

B 136,9 × H 87,9 × T 45,2 cm  
1 Boden, 3 Fächer

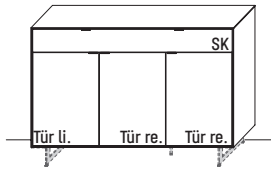
**TYPE 2343 (Abbildung)  
TYPE 2344 (spiegelseitig)**

**Lack**

Metallkufen (+ H 11,0 cm)	Art.-Nr. 254K
Spalholz-Rückwand-Akzent, Verlauf senkrecht	Art.-Nr. 254SG
LED-Rückwand-Beleuchtung 8,2 W	Art.-Nr. 254B
Trafo inkl. Schalter mit Stecker (max. 15 W) *	Art.-Nr. 8015
Funkdimmer anstatt Schalter *	Art.-Nr. 8212
Vollauszug für 2 Zargen	Art.-Nr. Z090
Besteckensatz B 84,0 cm	Art.-Nr. 8091

\* Bitte ausreichend Trafos und ggf. Funkdimmer mitbestellen. Je Trafo ist ein Funkdimmer erforderlich.



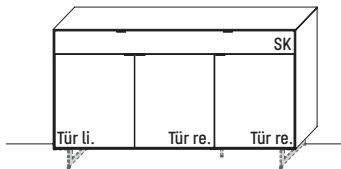


Metallkufen = Zubehör

B 151,9 × H 87,9 × T 45,2 cm  
2 Böden, 4 Fächer

**TYPE 2560****Lack**

Metallkufen (+ H 11,0 cm)	Art.-Nr. 254K
Vollauszug für 2 Zargen	Art.-Nr. Z090
Besteckeinsatz für Schubkasten (B 69,0 cm)	Art.-Nr. 8071
Einlegeboden, B 98,0 cm	Art.-Nr. 8148
Einlegeboden, B 48,0 cm	Art.-Nr. 8548

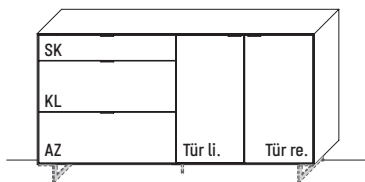


Metallkufen = Zubehör

B 181,9 × H 87,9 × T 45,2 cm  
2 Böden, 4 Fächer

**TYPE 2860****Lack**

Metallkufen (+ H 11,0 cm)	Art.-Nr. 254K
Vollauszug für 2 Zargen	Art.-Nr. Z090
Besteckeinsatz für Schubkasten (B 84,0 cm)	Art.-Nr. 8091
Einlegeboden, B 118,0 cm	Art.-Nr. 8248
Einlegeboden, B 58,0 cm	Art.-Nr. 8648

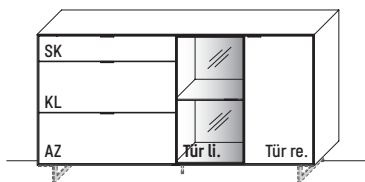


Metallkufen = Zubehör

B 181,9 × H 87,9 × T 45,2 cm  
1 Boden, 3 Fächer

**TYPE 2553 (Abbildung)****TYPE 2554 (spiegelseitig)****Lack**

Metallkufen (+ H 11,0 cm)	Art.-Nr. 254K
Vollauszug für 2 Zargen	Art.-Nr. Z090
Besteckeinsatz B 84,0 cm	Art.-Nr. 8091
Einlegeboden, B 88,0 cm	Art.-Nr. 8848

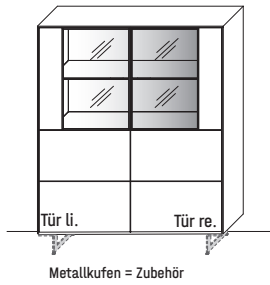


Metallkufen = Zubehör

B 181,9 × H 87,9 × T 45,2 cm  
2 Böden, 5 Fächer

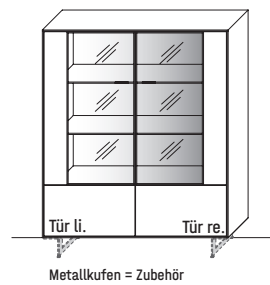
**TYPE 2543 (Abbildung)****TYPE 2544 (spiegelseitig)****Lack**

Metallkufen (+ H 11,0 cm)	Art.-Nr. 254K
Spaltholz-Rückwand-Akzent, Verlauf senkrecht	Art.-Nr. 254SG
LED-Rückwand-Beleuchtung 8,2 W	Art.-Nr. 2548
Trafo inkl. Schalter mit Stecker (max. 15 W)*	Art.-Nr. 8015
Funkdimmer anstatt Schalter*	Art.-Nr. 8212
Vollauszug für 2 Zargen	Art.-Nr. Z090
Besteckeinsatz B 84,0 cm	Art.-Nr. 8091
Einlegeboden, B 43,0 cm	Art.-Nr. 8448



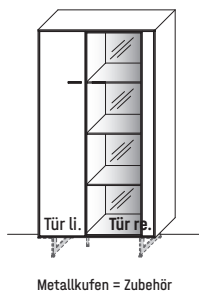
B 121,9 × H 138,3 × T 37,1 cm  
3 Böden, 4 Fächer

TYPE 4240	Lack
Metallkufen (+ H 11,0 cm)	Art.-Nr. 423K
Spaltholz-Rückwand-Akzent, Verlauf waagrecht	Art.-Nr. 424SG
LED-Rückwand-Beleuchtung 11,6 W	Art.-Nr. 424B
Trafo inkl. Schalter mit Stecker (max. 15 W) *	Art.-Nr. 8015
Funkdimmer anstatt Schalter *	Art.-Nr. 8212
Einlegeboden, B 118,0 cm	Art.-Nr. 8238



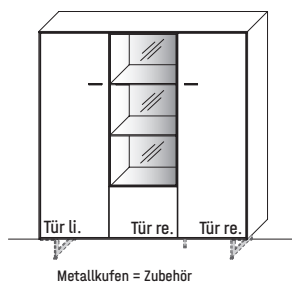
B 121,9 × H 138,3 × T 37,1 cm  
3 Böden, 4 Fächer

TYPE 4230	Lack
Metallkufen (+ H 11,0 cm)	Art.-Nr. 423K
Spaltholz-Rückwand-Akzent, Verlauf waagrecht	Art.-Nr. 423SG
LED-Rückwand-Beleuchtung 23,2 W	Art.-Nr. 423B
Trafo inkl. Schalter mit Stecker (max. 30 W) *	Art.-Nr. 8030
Funkdimmer anstatt Schalter *	Art.-Nr. 8212



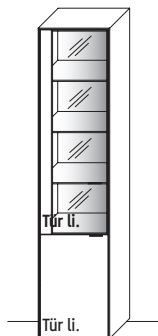
B 76,9 × H 138,3 × T 37,1 cm  
6 Böden, 8 Fächer

TYPE 4743 (Abbildung) TYPE 4744 (spiegelseitig)	Lack
Metallkufen (+ H 11,0 cm)	Art.-Nr. 474K
Spaltholz-Rückwand-Akzent, Verlauf senkrecht	Art.-Nr. 644SG
LED-Rückwand-Beleuchtung 13,2 W	Art.-Nr. 644B
Trafo inkl. Schalter mit Stecker (max. 15 W) *	Art.-Nr. 8015
Funkdimmer anstatt Schalter *	Art.-Nr. 8212
Einlegeboden, B 28,0 cm	Art.-Nr. 8338



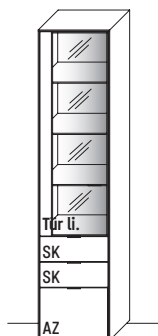
B 136,9 × H 138,3 × T 37,1 cm  
9 Böden, 12 Fächer

TYPE 4340	Lack
Metallkufen (+ H 11,0 cm)	Art.-Nr. 474K
Spaltholz-Rückwand-Akzent, Verlauf senkrecht	Art.-Nr. 434SG
LED-Rückwand-Beleuchtung 9,6 W	Art.-Nr. 434B
Trafo inkl. Schalter mit Stecker (max. 15 W) *	Art.-Nr. 8015
Funkdimmer anstatt Schalter *	Art.-Nr. 8212
Einlegeboden, B 43,0 cm	Art.-Nr. 8438



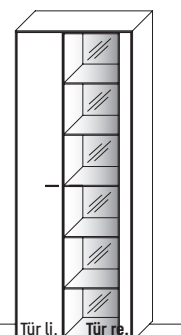
B 46,9 × H 205,5 × T 37,1 cm  
5 Böden, 6 Fächer

TYPE 6443 (Abbildung, Türanschlag links)	
TYPE 6444 (spiegelseitig, Türanschlag rechts)	<b>Lack</b>
Spaltholz-Rückwand-Akzent, Verlauf senkrecht	Art.-Nr. 644SG
LED-Rückwand-Beleuchtung 13,2 W	Art.-Nr. 644B
Trafo inkl. Schalter mit Stecker (max. 15 W)*	Art.-Nr. 8015
Funkdimmer anstatt Schalter*	Art.-Nr. 8212
Einlegeboden, B 43,0 cm	Art.-Nr. 8438



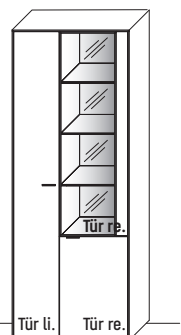
B 46,9 × H 205,5 × T 37,1 cm  
3 Böden, 4 Fächer

TYPE 6423 (Abbildung, Türanschlag links)	
TYPE 6424 (spiegelseitig, Türanschlag rechts)	<b>Lack</b>
Spaltholz-Rückwand-Akzent, Verlauf senkrecht	Art.-Nr. 644SG
LED-Rückwand-Beleuchtung 13,2 W	Art.-Nr. 644B
Trafo inkl. Schalter mit Stecker (max. 15 W)*	Art.-Nr. 8015
Funkdimmer anstatt Schalter*	Art.-Nr. 8212
Vollauszug für 3 Zargen	Art.-Nr. Z091



B 76,9 × H 205,5 × T 37,1 cm  
9 Böden, 11 Fächer

TYPE 6743 (Abbildung)	
TYPE 6744 (spiegelseitig)	<b>Lack</b>
Spaltholz-Rückwand-Akzent, Verlauf senkrecht	Art.-Nr. 674SG
LED-Rückwand-Beleuchtung 19,8 W	Art.-Nr. 674B
Trafo inkl. Schalter mit Stecker (max. 30 W)*	Art.-Nr. 8030
Funkdimmer anstatt Schalter*	Art.-Nr. 8212
Einlegeboden, B 28,0 cm	Art.-Nr. 8338



B 76,9 × H 205,5 × T 37,1 cm  
9 Böden, 11 Fächer

TYPE 6733 (Abbildung)	
TYPE 6734 (spiegelseitig)	<b>Lack</b>
Spaltholz-Rückwand-Akzent, Verlauf senkrecht	Art.-Nr. 644SG
LED-Rückwand-Beleuchtung 13,2 W	Art.-Nr. 644B
Trafo inkl. Schalter mit Stecker (max. 15 W)*	Art.-Nr. 8015
Funkdimmer anstatt Schalter*	Art.-Nr. 8212
Einlegeboden, B 28,0 cm	Art.-Nr. 8338
Einlegeboden, B 43,0 cm	Art.-Nr. 8438

\* Bitte ausreichend Trafos und ggf. Funkdimmer mitbestellen. Je Trafo ist ein Funkdimmer erforderlich.



B 125,0 × T 75,0 × H 43,0 cm  
Abbildung mit optionalem Schubkasten

TYPE 9511 TYPE 9511L	Wildeiche Lack
1 Schubkasten Holz (für 9511)	95SK
1 Schubkasten Lack (für 9511L)	95LSK



B 100,0 × T 60,0 × H 43,0 cm  
Abbildung mit optionalem Schubkasten

TYPE 9512 TYPE 9512L	Wildeiche Lack
1 Schubkasten Holz (für 9512)	95SK
1 Schubkasten Lack (für 9512L)	95LSK



B 36,2 × T 56,2 × H 54,8 cm

TYPE 9513 TYPE 9513L	Wildeiche Lack

**4-FUSS-TISCH 465**

Massivholztisch mit carbonfarbig pulverbeschichtetem Metallgestell.  
Tischfüße mit Massivholzeinsatz.

Höhe 77 cm  
Tischplattenstärke 1,9 cm  
Höhe unter Zarge 68 cm

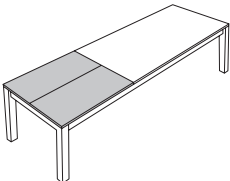
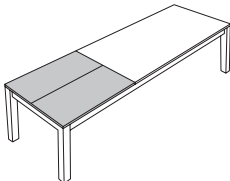
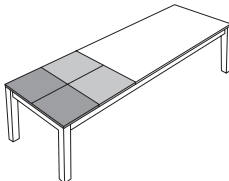


Maße und Ausführungen		L 160 cm		L 180 cm		L 200 cm	
		B 95 cm	B 110 cm	B 95 cm	B 110 cm	B 95 cm	B 110 cm
Tischplatte massiv	Art.-Nr.	46523	46533	46524	46534	46525	46535
Wildeiche, soft gebürstet							

**Optionaler Gestellauszug**

**Gestellauszug (Mehrpreis)**

Hinweis:  
\* Bauartbedingt ist bei Tischlänge 160 cm nur eine 60 cm Klappeinlage lieferbar. Bei Tischlängen ab 180 cm stehen eine 100 cm bzw. zwei 50 cm Klappeinlagen zur Verfügung.

		mit einer Klappeinlage, 60 cm*		mit einer Klappeinlage, 100 cm		mit zwei Klappeinlagen, je 50 cm	
		Für Tischlänge 160 cm		Für Tischlängen ab 180 cm		Für Tischlängen ab 180 cm	
							
		B 95 cm	B 110 cm	B 95 cm	B 110 cm	B 95 cm	B 110 cm
Klappeinlage massiv	Art.-Nr.	4650	4653	4651	4654	4652	4655
Wildeiche, soft gebürstet							

4-FUSS-TISCH 466

Massivholztisch mit carbonfarbig pulverbeschichtetem Metallgestell.  
Tischfüße mit Massivholzeinsatz.

Höhe 77 cm  
Tischplattenstärke 1,9 cm  
Höhe unter Zarge 68 cm

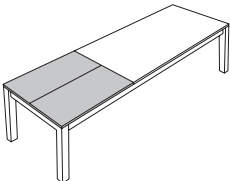
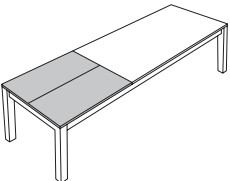
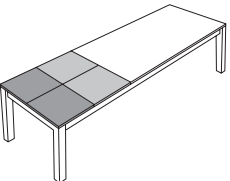


Maße und Ausführungen		L 160 cm		L 180 cm		L 200 cm	
		B 95 cm	B 110 cm	B 95 cm	B 110 cm	B 95 cm	B 110 cm
Tischplatte massiv	Art.-Nr.	46623	46633	46624	46634	46625	46635
Wildeiche, soft gebürstet							

Optionaler Gestellauszug

Gestellauszug (Mehrpreis)

Hinweis:  
\* Bauartbedingt ist bei Tischlänge 160 cm nur eine 60 cm Klappeinlage lieferbar. Bei Tischlängen ab 180 cm stehen eine 100 cm bzw. zwei 50 cm Klappeinlagen zur Verfügung.

		mit einer Klappeinlage, 60 cm*		mit einer Klappeinlage, 100 cm		mit zwei Klappeinlagen, je 50 cm	
		Für Tischlänge 160 cm		Für Tischlängen ab 180 cm		Für Tischlängen ab 180 cm	
							
		B 95 cm	B 110 cm	B 95 cm	B 110 cm	B 95 cm	B 110 cm
Klappeinlage massiv	Art.-Nr.	4660	4663	4661	4664	4662	4665
Wildeiche, soft gebürstet							

**WAGENTISCH 471**

Massivholztisch mit schweizer Kante und carbonfarbiger Metallwange mit integrierter Massivholz-Kantel.

Höhe 77 cm  
 Tischplattenstärke 2,5 cm  
 Lichte Höhe 74,5 cm



Maße und Ausführungen		L 140 cm		L 160 cm		L 180 cm	
		B 95 cm	B 110 cm	B 95 cm	B 110 cm	B 95 cm	B 110 cm
Tischplatte massiv	Art.-Nr.	47122	47132	47123	47133	47124	47134
Wildeiche, soft gebürstet							

Maße und Ausführungen		L 200 cm		L 220 cm		L 240 cm	
		B 95 cm	B 110 cm	B 95 cm	B 110 cm	B 95 cm	B 110 cm
Tischplatte massiv	Art.-Nr.	47125	47135	47126	47136	47127	47137
Wildeiche, soft gebürstet							

**PENDELLEUCHE 8881**

Pendelleuchte inkl. Drahtseilen (150 cm) als Abhängung, LED-Beleuchtung (27,4 W), Trafo und Dimmer.

Breite 160,0 cm  
 Höhe 6,0 cm  
 Tiefe 6,0 cm



<b>Pendelleuchte</b>	<b>Art.-Nr.</b>	<b>8881</b>
Wildeiche massiv, soft gebürstet		

**PENDELLEUCHE 8882**

Pendelleuchte inkl. Drahtseilen (150 cm) als Abhängung, LED-Beleuchtung (27,4 W), Trafo und Dimmer.

Breite 160,0 cm  
 Höhe 13,5 cm  
 Tiefe 4,5 cm



<b>Pendelleuchte</b>	<b>Art.-Nr.</b>	<b>8882</b>
Wildeiche massiv, soft gebürstet		



STUHL CONA

Polstersessel mit 180° Dreh- und Rückholfunktion und carbonfarbig strukturgepulvertem Stativgestell. Höhenjustierbare Stellfüße mit Kunststoff- und Filzgleitern.

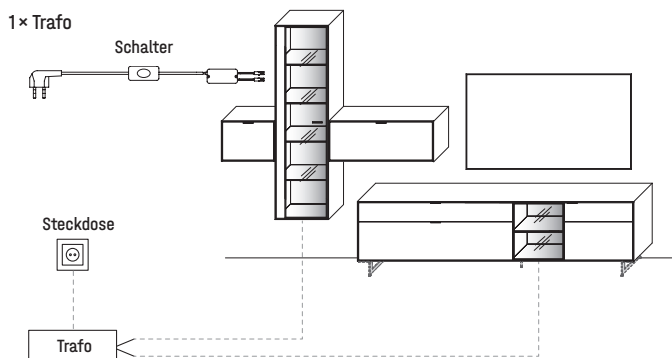
Breite	64 cm
Höhe	88 cm
Tiefe	66 cm
Sitzhöhe	50 cm
Sitzbreite	42/40 cm
Sitztiefe	44 cm
Armlehnenhöhe	63,5 cm



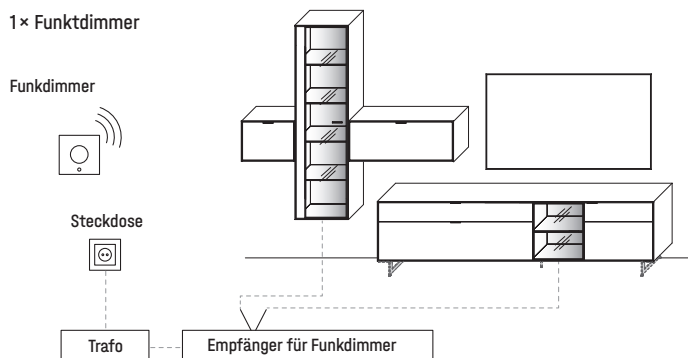
	<p><b>Sitzschale außen:</b> Amour dark grey 12201</p> <p><b>Sitzschale innen, Sitz- und Rückenpolster:</b> Picasso charcoal grey 13501</p>	<p><b>Sitzschale außen:</b> Amour steel grey 12210</p> <p><b>Sitzschale innen, Sitz- und Rückenpolster:</b> Picasso frost grey 13502</p>	<p><b>Sitzschale außen:</b> Amour irish cream 12211</p> <p><b>Sitzschale innen, Sitz- und Rückenpolster:</b> Picasso cornstalk 13503</p>	<p><b>Sitzschale außen:</b> Amour braun 12208</p> <p><b>Sitzschale innen, Sitz- und Rückenpolster:</b> Picasso driftwood 13504</p>
Art.-Nr.	74001	74002	74003	74004

ÜBERSICHT DER MÖGLICHEN SCHALTKREISE

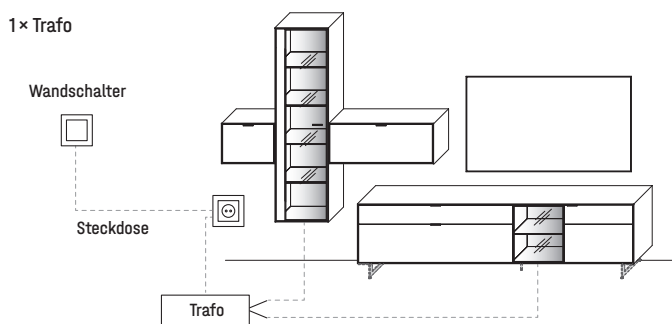
FÜR STECKDOSE MIT TRAFU ÜBER SCHALTER



FÜR STECKDOSE MIT TRAFU ÜBER FUNKDIMMER



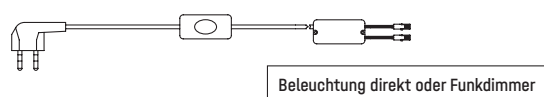
FÜR SCHALTBARE STECKDOSE/N MIT TRAFU ÜBER WANDSCHALTER



Bitte am Ende Ihrer Planung die Gesamtwattzahl ermitteln und den/die entsprechende(n) LED-Trafo(s) sowie die gewünschte Schaltervariante(n) definieren. Optional kann der Schalter durch einen Funkdimmer ersetzt werden, sodass Sie die Beleuchtung per Fernbedienung bequem vom Sofa aus steuern können. Diesbezüglich sollte dem Auftrag unbedingt eine Planungsskizze hinzugefügt werden.

**Hinweis:** Bitte bei der Auswahl des Funkdimmer unbedingt auf die benötigte Gesamt-Watt-Leistung achten. Hierzu ist zu berücksichtigen, dass von allen gewünschten Typen mit LED-Beleuchtung die Watt-Angaben zu addieren sind.

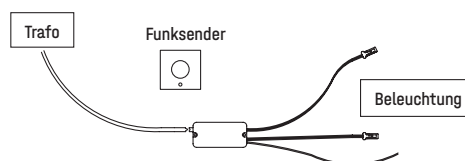
TRAFU INKL. SCHALTER MIT STECKER



max. 15,0 W	Art.-Nr. 8015
max. 30,0 W	Art.-Nr. 8030
max. 60,0 W	Art.-Nr. 8060

FUNKDIMMER  
(zur Lichtstärkenregulierung)

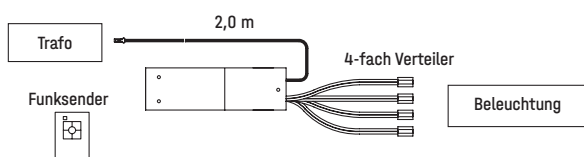
**Wichtig:** Bitte je Trafo einen Funkdimmer bestellen.



max. 30,0 W	Art.-Nr. 8212
max. 60,0 W	Art.-Nr. 8213

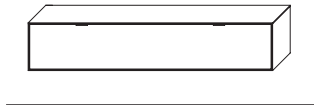
4-KANAL FUNKDIMMER

Funkempfänger inkl. Funkdimmer zur Einzelschaltung der Beleuchtung für bis zu 4 Beleuchtungs-Sets.



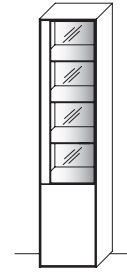
TYPE 8242 (max. 60,0 W)

\* Bitte ausreichend Trafos und ggf. Funkdimmer mitbestellen. Je Trafo ist ein Funkdimmer erforderlich.



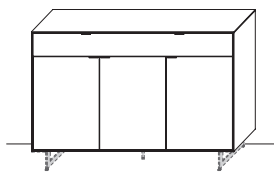
**Türen- / Klappenelemente**

Höhenkürzung	Art.-Nr. Z001
Breitenkürzung	Art.-Nr. Z002
Tiefenkürzung	Art.-Nr. Z003



**Türen- / Glastürenelemente**

Höhenkürzung	Art.-Nr. Z011
Breitenkürzung	Art.-Nr. Z012
Tiefenkürzung	Art.-Nr. Z013



**TV-Lowboarde / Sideboarde / Highboarde**

Höhenkürzung	Art.-Nr. Z007
Breitenkürzung	Art.-Nr. Z008
Tiefenkürzung	Art.-Nr. Z009

**Korpus zerlegbar** Art.-Nr. Z069

Panelregale und Wandborde sind nicht kürzbar. Weitere Sonderanfertigungen gerne auf Anfrage!

**MARKENQUALITÄT HEISST FÜR UNS AUCH IMMER SERVICEQUALITÄT.**

Unser Verkauf-Service-Team bearbeitet Sonderanfertigungen jederzeit gerne auch auf Anfrage. Sprechen Sie uns an.

In Ihren Verkaufszeiten bietet Ihnen unser Team jede Unterstützung.

Mo. – Fr. 8:00 bis 19:00 Uhr | Sa. 10:00 bis 17:00 Uhr  
 (\*Mo. – Fr. 8:00 bis 20:00 Uhr | Sa. 10:00 bis 18:00 Uhr)

**WIR SIND ZERTIFIZIERTER MÖBEL-HERSTELLER.**

Mehr Informationen hierzu finden Sie auf Seite 3 unter den Produktinformationen.

**Technische Leitung**

**Leitung Innendienst**



**Martin Schlautmann**  
05241 5044-150  
0171 / 602 63 22 \*



**Tobias Schröder**  
05241 5044-166



**Dunja Sandbote**  
05241 5044-155



**Sabine Driesner**  
05241 5044-124



**Marcus Kleinenrich**  
05241 5044-174



**Marion Hartke**  
05241 5044-152



**Sven Assmann**  
05241 5044-159



**Oliver Scheller**  
05241 5044-154



**Dirk Bluhm**  
05241 5044-128  
0171 / 127294 27 \*



**Sascha Grieskamp**  
05241 5044-171



**Verena Reimann**  
05241 5044-132



**Birgit Isfort**  
05241 5044-126



**Natalie Frenz**  
05241 5044-148



**Muriel Linke**  
05241 5044-158



Anfragen per E-Mail bitte unter [info@woestmann.info](mailto:info@woestmann.info).